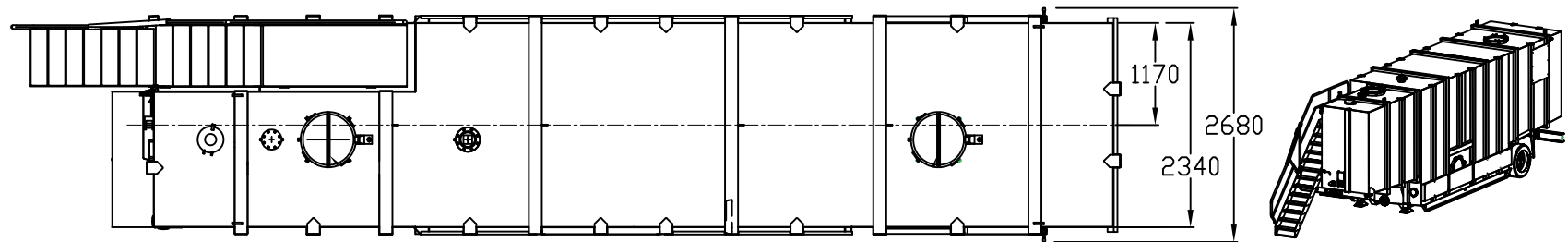


VUE D'EN HAUT

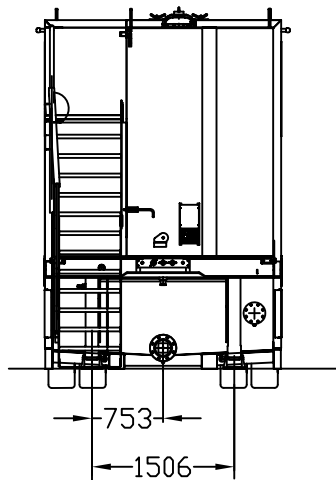


VUE DE FACE

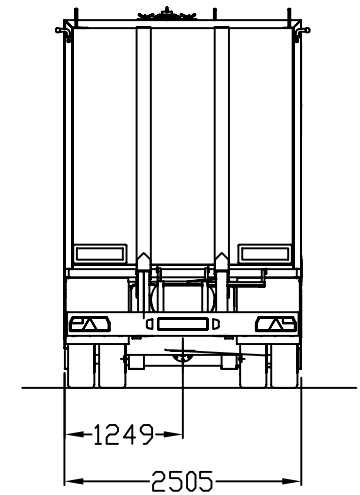
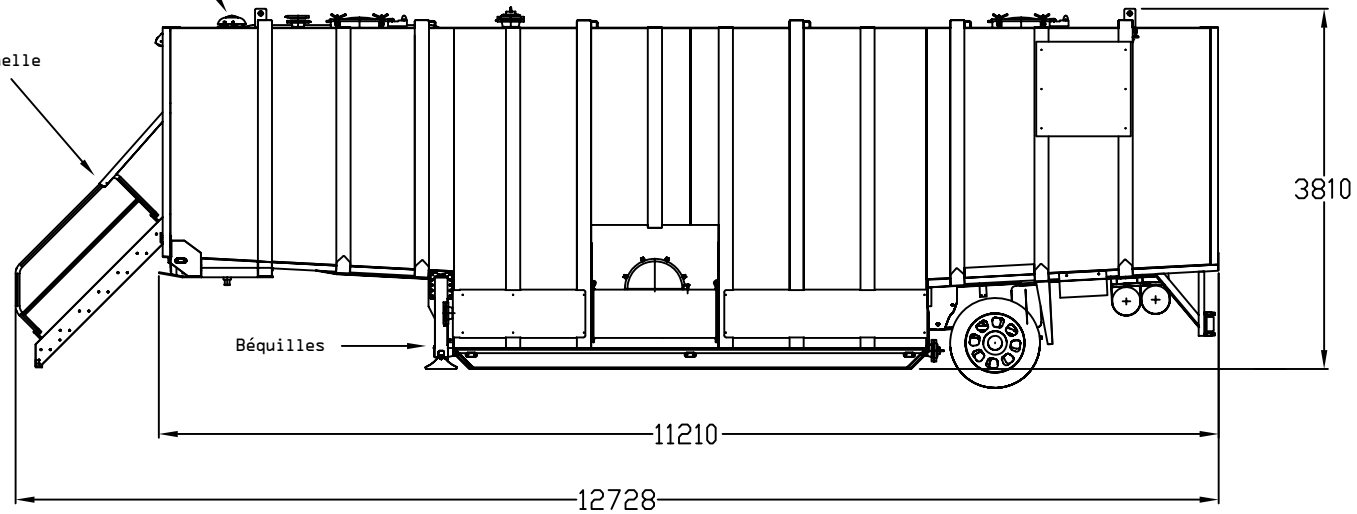
Soupape de sécurité surpression/sous-pression

VUE DE PROFIL

VUE DE DERRIÈRE



Echelle



SPÉCIFICATIONS:

1. Capacité du tank : 70 000 litres (70 m³) - 70.000 kg
2. Poids du tank: 12 000 kg (vide)
3. Matériau de construction: acier carbone

REMARQUES:

1. Le dessin donne les dimensions de base de ce tank. Dans la réalité, il y aura des différences par rapport à ce dessin, principalement en ce qui concerne la position, les dimensions et le nombre d'équipements. Si vous avez des exigences spécifiques, veuillez contacter votre représentant local de BakerCorp.
2. **CES TANKS NE SONT PAS CONÇUS POUR LE TRANSPORT DE LIQUIDES.**
Les tanks ne peuvent être déplacés que s'ils sont vides.
3. Ce Tank est équipé d'une soupape de sécurité réglée à une surpression de 69 mBar et une sous-pression de 1,7 mBar.
4. Le même modèle de Tank est également disponible avec un élément chauffant: serpentín en acier carbone.

Les dessins, informations et données contenues dans ce document sont déposés et sont mis à disposition en qualité de données confidentielles. Leur utilisation ou reproduction, en tout ou en partie, dans quel but que ce soit, est interdite sans autorisation écrite préalable de BakerCorp. Ce document sera rendu à BakerCorp à la première demande. La réception de ce document implique l'acceptation des conditions ci-dessus.



23 Rue du Roule
75001 Paris
France www.bakercorp.fr

TITLE:

EURO EZ CLEAN TANK

70.000 Litres

TOLÉRANCES

Fractions: +/- 1/16
Décimales: .XX +/- 1/16
.XXX +/- 1/32
Angles: +/- 0°30'
Courbes: +/- 2°

MATERIEL:

FINITION:

CUSTOMER:

DWG BY: P. BLACK

CKD BY:

DATE: 09-10-07

DATE:

SCALE:

DWG No: **S-2-M0014-1**

JOB No: _

SHEET: 1 OF: 1

REV: 0